

# Паспорт

Найменування виробу:

Країна – виробник:

Підприємство – виробник:

Дата випуску:

Призначення:

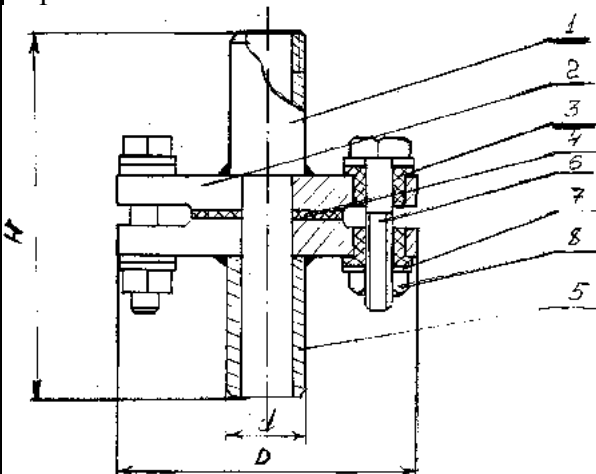
З'єднання фланцеве ізолююче.

Україна.

ТВ ТзОВ "Сантекс".

" \_\_\_\_\_ " \_\_\_\_\_ 200 р.

Для з'єднання газопроводів і їх захисту від блукаючих струмів.



Технічні показники:

1. Різьба коротка.
2. Фланець.
3. Втулка ізолююча.
4. Паронітова прокладка.
5. Труба.
6. Болт.
7. Шайба.
8. Гайка.

## Матеріали основних деталей

Найменування деталей	Марка матеріала
Фланець	сталь 3п
Різьба коротка, труба	1пс, 2пс, 3пс
Прокладка	параніт ПОН - Б
Ізолююча втулка	політелен 277

## Свідоцтво про приймання.

З'єднання відповідає вимогам ГОСТів 12815 – 80 ÷ 12821 – 80. "Фланці арматури, з'єднувальних частин та трубопроводів", а також "Правил безпеки в газовому господарстві" і признанні придатними до експлуатації.

З'єднання перевірені на герметичність тиском 10 кгс/см. та проведена повірка зварних стиків радіаційним методом.

Штамп ВТК

Підпис \_\_\_\_\_

Дата виготовлення

" \_\_\_\_\_ " \_\_\_\_\_ 200 р

Дата продажу

" \_\_\_\_\_ " \_\_\_\_\_ 200

Найменування, параметри	Показники				
Умовний прохід Ду, мм.	20	25	32	40	50
Умовний тиск Р <sub>у</sub> , кгс/см.	6				
Габаритний розмір D x d x H	115x20x190	115x25x190	115x32x190	135x40x196	145x50x196
Температура робочого середовища, С°	від – 30° до + 300° С				

Адреса виробника: Україна, Хмельницька область,  
32400., м. Дунаївці, вулиця Горького, 5.  
телефон – факс: (03858) 3-16- 80, 3-34-62, тел. 3-16-77.

*Торгівельно-виробниче товариство з обмеженою відповідальністю "Сантекс"*

# **ПАСПОРТ**

## **Фланець ізолюючий**

Для з'єднання газопроводів і їх захисту від блукаючих струмів

Україна  
м. Дунаївці  
2005 р.

